



GAMME BASIQUE



Transpalette manuel peseur



- Correction du zéro
- Pesage Brut/Net
- Poids total
- Fonctionnement sur piles
- Tare automatique
- Totalisation avec numéro de séquence
- Extinction automatique
- Indicateur de batterie faible

BRUSS
Pesage Embarqué



SPECIFICATIONS TECHNIQUES

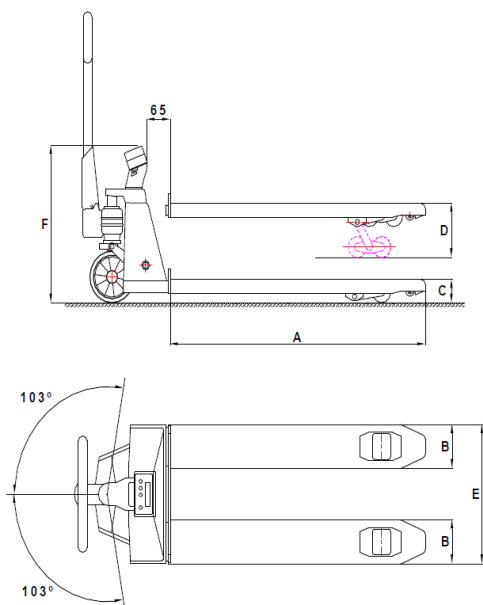
Capacité de pesage	2.000 kg
Précision	1 kg
Tolérance maximale	0,1 % de la charge pesée
Affichage	LCD
Clavier	4 touches
Etanchéité	Indicateur IP65
Alimentation	4 piles alcaline type AA
Autonomie	100 heures d'utilisation
Roues de direction	Caoutchouc
Roues de charge	Polyuréthane, tandem
Poids net	104 kg
Pompe	Quick Lift

OPTIONS

Version en métrologie légale, OIML III	Graduation 1.000kg/0,5kg – 2.000kg/1kg
Imprimante thermique intégrée	

DIMENSIONS

Châssis



A	Longueur de fourche	1150 mm
B	Largeur de fourche	180 mm
C	Hauteur minimale	85 mm
D	Hauteur maximale	200 mm
	Course de levage	120 mm
E	Ecartement extérieur	555 mm
F	Hauteur de l'indicateur	600 mm