



# GAMME PROLINE

*Proline-*52

## Transpalette manuel peseur



- Ecran tactile 5"
- Utilisation intuitive
- Correction automatique et manuelle du zéro
- Pesage Brut/Net
- Mémoire de tare de 10 valeurs
- Horloge interne
- 10 registres totalisateurs
- Indicateur rotatif
- Batterie Li-ion haute capacité
- Fonction comptage
- Compensation de niveau à 3 degrés
- Bluetooth 4.0
- Logiciel de connectivité disponible

**BRUSS**  
Pesage Embarqué



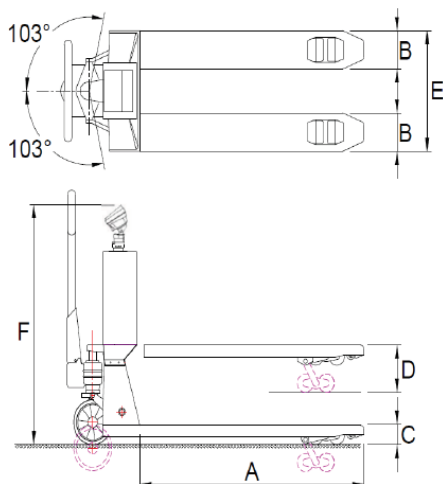
## SPECIFICATIONS TECHNIQUES

Capacité de pesage	2.000 kg
Précision multi-échelle	0-200 kg : graduation 0,2 kg 201-500 kg : graduation 0,5 kg 501-2.000 kg : graduation 1 kg
Tolérance maximale	0,08 % de la charge pesée
Affichage	Ecran tactile couleur 5", chiffre de 25 mm de hauteur
Clavier	Le mode d'affichage définit les touches disponibles, touche marche/arrêt
Étanchéité	Capteurs IP67, Indicateur IP65
Alimentation	Li-ion batterie 14,8V/5Ah chargeur inclus
Autonomie	25 heures utilisation continue (50 heures avec mode veille)
Montage de l'indicateur	Tournant et inclinable
Roues de direction	Caoutchouc
Roues de charge	Polyuréthane, tandem
Poids net	180 kg
Pompe	Débit ergonomique

## OPTIONS

Version en métrologie légale, OIML III	Batterie de Li-ion supplémentaire
Imprimante thermique intégrée	Châssis en acier ou acier inoxydable de première qualité
Sortie Bluetooth ou WiFi	RDC, Logiciel RAVAS Data Collector
Frein à pied	RIS, Logiciel RAVAS Intégration
Scanner de codes à barres 1D USB	Dimensions de fourches différentes (nous consulter)

## DIMENSIONS



		Châssis Standard	Châssis Inox
<b>A</b>	Longueur de fourche	1150 mm	1150 mm
<b>B</b>	Largeur de fourche	160 mm	160 mm
<b>C</b>	Hauteur min. de fourche	90 mm	90 mm
	Distance minimale	22 mm	22 mm
<b>D</b>	Hauteur max. de fourche	205 mm	205 mm
<b>E</b>	Ecartement extérieur	550 mm	550 mm
<b>F</b>	Hauteur de l'indicateur	1260 mm	1260 mm

### Roue de charge :

Polyuréthane tandem	oui	non
Nylon tandem	non	oui

### Roue de direction :

Caoutchouc	oui	non
Nylon	non	oui