



GAMME FOURCHES

EGW *line* **EL**

Fourches peseuses Gerbeur électrique



- Adaptable sur tous types de transpalette électrique
- Augmentation de la hauteur des fourches de 5mm seulement
- Transfert du poids vers l'indicateur
- Transfert de données sur WMS et ERP
- Pour vérification de poids et prévention d'erreurs de préparations de commandes

BRUSS
Pesage Embarqué

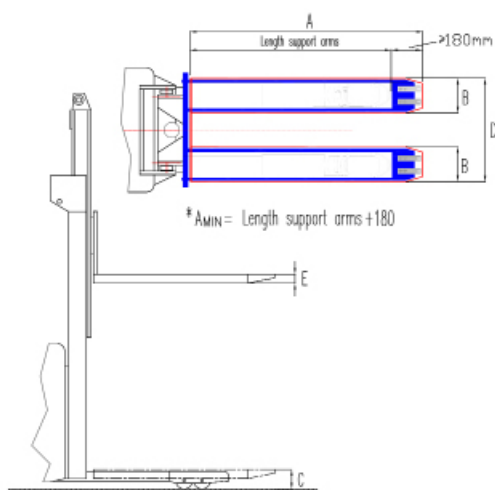
SPECIFICATIONS TECHNIQUES

Capacité de pesage	Egale à la capacité du gerbeur
Précision bi-écheleon	0-500 kg : graduation 0,5 kg 501-Q-Max : graduation 1 kg
Tolérance maximale	0,1 % de la charge pesée
Étanchéité	Capteurs et câblage IP67
Alimentation	Par la batterie du transpalette électrique

OPTIONS

Imprimante thermique ou matricielle	Sortie Bluetooth ou WiFi
Connexion Bluetooth entre les fourches et l'indicateur (3200-BLE)	Méetrologie légale Classe III
Version ATEX	RDC, Logiciel Data Collector
Dimensions fourches spécifiques (nous consulter)	RIS, Logiciel Intégration
Fourches Inox	

DIMENSIONS



Longueur de fourches standard

1150 mm

A	Longueur de fourche	+10 mm
B	Largeur de fourche	+20 mm
C	Hauteur minimale	+5 mm
D	Ecartement extérieur	+20 mm
E	Épaisseur de fourche	83 mm

Tolérance +/- 2 mm

Pour les gerbeurs triples mats, nous recommandons la version sans fil 3200-BLE, car le câblage est un vrai challenge.