



GAMME FOURCHES

GTW
line **EL**

Fourches peseuses Gerbeur électrique



- Adaptable sur tous types de gerbeurs
- Augmentation de la hauteur des fourches de 5mm seulement
- Transfert du poids vers l'indicateur
- Transfert de données sur WMS et ERP
- Fonction dosage
- Fonction comptage de pièces
- Option WiFi disponible et installation facilitée sur gerbeur triple mâts.

BRUSS
Pesage Embarqué

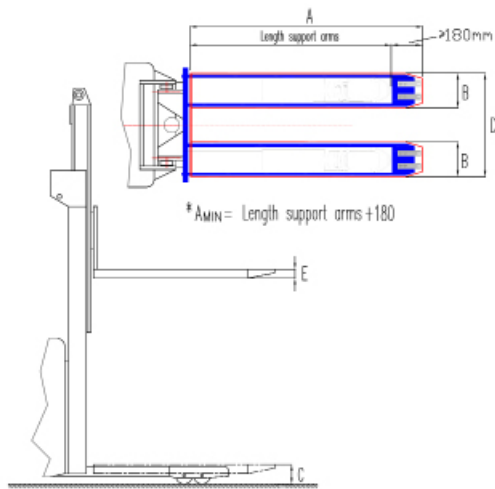
SPECIFICATIONS TECHNIQUES

Capacité de pesage	Egale à la capacité du gerbeur
Précision bi-échelon	0-500 kg : graduation 0,5 kg 501-Q-Max : graduation 1 kg
Tolérance maximale	0,1 % de la charge pesée
Étanchéité	Capteurs et câblage IP67
Alimentation	Par la batterie du gerbeur

OPTIONS

Imprimante thermique ou matricielle	Sortie Bluetooth ou WiFi
Connexion Bluetooth entre les fourches et l'indicateur (3200-BLE)	Méetrologie légale Classe III
Version ATEX Zone I	RDC, Logiciel Data Collector
Dimensions fourches spécifiques (nous consulter)	RIS, Logiciel Intégration
Fourches Inox	

DIMENSIONS



	Longueur de fourches standard	1150 mm
A	Longueur de fourche	+10 mm
B	Largeur de fourche	+20 mm
C	Hauteur minimale	+5 mm
D	Ecartement extérieur	+20 mm
E	Épaisseur de fourche	83 mm

Tolérance +/- 2 mm

Pour les gerbeurs triples mats, nous recommandons la version sans fil 3200-BLE, car le câblage est un vrai challenge.