



GAMME STANDARD

X-TRA 32-LI

Transpalette manuel peseur



- Correction manuelle et automatique du zéro
- Pesage Brut/net
- Tare manuelle et automatique
- Totalisation avec numéro de séquence
- Entrée de codes (5 chiffres)
- Sortie RS232 pour connexion avec imprimante
- Trois protocoles de communication
- Port supplémentaire pour carte optionnelle Bluetooth ou WiFi
- Bluetooth 4.0 pour WeightApps
- Horloge interne avec date et heure
- Message d'erreur à l'affichage
- Coupure automatique après 30 minutes de non utilisation
- Fonction dosage automatique
- Pour le stockage, le dosage et le mélange

STANDARD**x-TRA 32-LI**

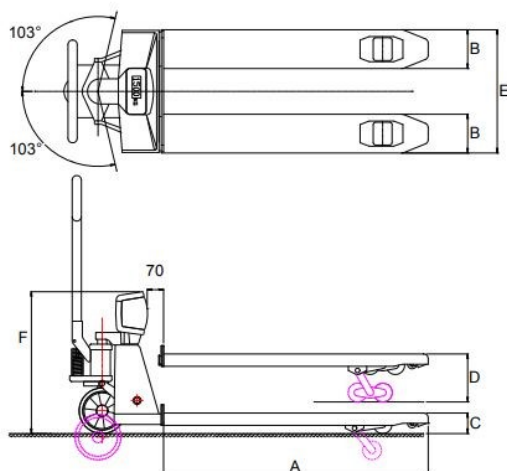
SPECIFICATIONS TECHNIQUES

Capacité de pesage	2.000 kg
Précision multi-échelon	0-200 kg : graduation 0,2 kg 201-500 kg : graduation 0,5 kg 501-2.000 kg : graduation 1 kg
Tolérance maximale	0,1 % de la charge pesée
Affichage	LCD, hauteur chiffre 20 mm avec rétro-éclairage
Clavier	5 touches de fonction, touche marche / arrêt
Étanchéité	Capteur IP67, Indicateur IP65
Batterie	Li-ion batterie 14,8V/5Ah
Chargeur	230 V/12 Vdc - 300 mA
Autonomie	30 heures, indication de batterie faible sur l'afficheur
Temps de charge	Environ 6 heures
Roues de direction	Caoutchouc
Roues de charge	Polyuréthane, tandem
Poids net	120 kg
Pompe	Débit rapide

OPTIONS

Version en métrologie légale, OIML III	Imprimante thermique intégrée
Graduation multi-échelon 0,1 / 0,2 / 0,5 kg	Bluetooth / WiFi
Pack supplémentaire de batteries	Sortie relais pour dosage automatique
Châssis inox ou galvanisé	Affichage rotatif : lecture de tous les angles lors du dosage
Sur fourches inox	Frein à pied ou à main
Dimensions de fourches différentes (nous consulter)	Différentes roues de charge ou de direction

DIMENSIONS



A	Longueur de fourche	1150 mm
B	Largeur de fourche	180 mm
C	Hauteur minimum	90 mm
D	Hauteur maximale	210 mm
	Hauteur de levée	120 mm
E	Ecartement extérieur des fourches	555 mm
F	Hauteur de l'indicateur (tolérance +/- 3 mm)	650 mm

