

520



**Balances d'analyse**  
**Balances de précision**

## ADN PRECISA :

### Tolérance zéro

Les techniciens exigeants dans le laboratoire et les instituts de recherche sont bien conscients de l'importance critique des résultats qu'ils fournissent.

C'est pourquoi ils ne sont pas prêts à faire des compromis sur leur équipement de travail. C'est justement pour ses raisons que les plus grands spécialistes du monde entier comptent sur PRECISA et ce depuis des années.

### La précision Suisse

Les produits PRECISA sont des exemples de perfection et de fiabilité suisses. Ils sont testés dans des environnements de laboratoire mais aussi dans le secteur industriel et sont soumis à des contrôles de qualité rigoureux grâce à l'ensemble du processus de fabrication. PRECISA investit continuellement dans les nouvelles technologies et emploie une équipe hautement qualifiée d'ingénieurs et de chercheurs. Le résultat est une gamme d'instruments de précision adaptés aux exigences strictes.

### Série 520

La nouvelle série 520 est une idée Suisse, un développement Suisse et une production Suisse. Avec plus de 40 ans de connaissances et d'expérience, PRECISA Gravimetrics AG a développé l'une des plus importantes innovations dans la technologie de pesage au cours des années. La nouvelle cellule de pesée PRECISA PHASTbloc™ vous permet de bénéficier de cette technologie parfaite, sa simplicité d'utilisation, le tout à un prix très attrayant. Découvrez l'innovation de la série 520.

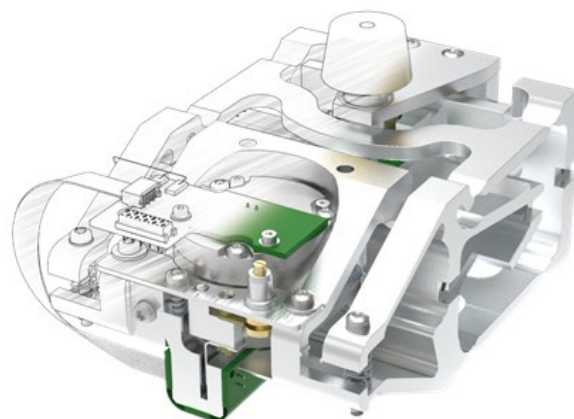
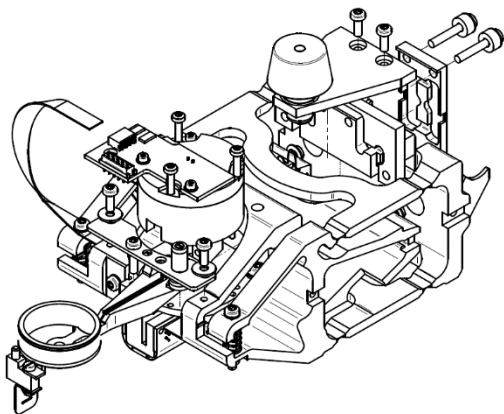
### PHASTbloc™

#### Precisa Hybrid Advanced Sensor Technology

La nouvelle technologie de capteur avancé hybride PRECISA PHASTbloc™ combine les avantages des cellules de pesée actuelles avec une conception monolithique.

Les ingénieurs Suisse de chez PRECISA ont créé une toute nouvelle technologie, représentant 40 ans de connaissances et d'expertise dans le développement de nouvelle technologie de cellule de pesée.

Cela permet d'être efficace dans l'entretien et la réparation de la cellule de pesée au lieu de la remplacer. Des matériaux de pointe, des méthodes de fabrication et d'ingénierie uniques emmènent la qualité et la performance à de nouveaux sommets.



L'utilisation de matériaux de qualité tels que l'aluminium aérospatial, maximise la réparabilité et les performances de l'instrument tout en restant abordable et convivial. Toutes les parties du PHASTbloc™ sont fabriquées avec le plus haut niveau de précision et de qualité. La division de la cellule de pesée en différentes parties permet non seulement d'optimiser le choix des matériaux et du processus de fabrication pour chacune d'entre elles, mais donne aussi la possibilité de remplacer les pièces séparément. Cela permet de maîtriser le coût du PHASTbloc™ tout en lui assurant une longue durée de vie.

Tout cela rend le PHASTbloc™, la cellule la plus écologique et la plus économique sans compromettre sa performance.

# PT



## L'ÉQUILIBRE INTELLIGENT

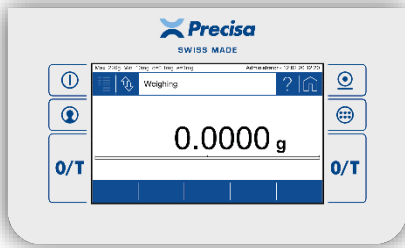
Avec un écran tactile de 6,4", la série 520PT dispose du plus grand dans sa classe ! Dans des environnements de travail tels que laboratoires, la recherche et le développement, où la flexibilité et des solutions utilisateurs individuels sont nécessaires, le modèle 520PT révèle tout son potentiel.

Avec les avantages d'un écran tactile en termes de visualisation, d'opérations intuitives et de personnalisation, la 520PT offre le plus haut niveau de flexibilité, sécurité et convivialité.

Avec une gamme complète d'applications standards telles que le comptage, la densité, la pesée d'animaux, la pesée en pourcentage, le contrôle +/-, la sortie RS232, USB host, vous pouvez acquérir en option les interfaces Ethernet, WiFi ou encore Bluetooth, la série 520PT n'a pas de limites.

La série 520PT avec son écran tactile est le bon choix pour une convivialité maximale et une grande flexibilité.

## ECRAN TACTILE



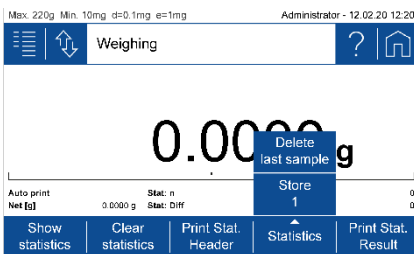
Comme pour les appareils mobiles, les interfaces utilisateurs sont intuitives et faciles à utiliser. Le système d'exploitation PRECISA allie une navigation conviviale et une configuration beaucoup plus facile grâce à la palette de couleurs.

Les touches tactiles sont ainsi illuminées en bleu. Le bouton "Home", qui est toujours disponibles, vous guide vers l'application active.

### Spécifications :

- Interface utilisateur tactile 6,4"
- Afficheur tactile couleur 5"
- Résistant aux chocs et aux rayures
- Convient pour fonctionner avec des gants de laboratoire
- Résistant aux UV
- Sans bordure pour une nettoyage facile et complet

## PERSONNALISEZ VOTRE ECRAN

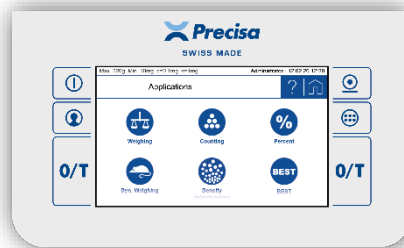


L'affichage de la série 520PT peut être entièrement personnalisé selon vos exigences. Vous décidez quelles informations sont affichées dans la zone de notification.

Six boutons souples peuvent être librement configurés dans la barre active. Attribuez les fonctions les plus importantes et créez un dossier pouvant contenir jusqu'à quatre commandes.

Les fonctions complexes et les processus sont ainsi simplifiés de cette façon à ce que vous puissiez vous concentrer sur vos tâches principales.

## 6 TOUCHES D'ACCES RAPIDE FIXES

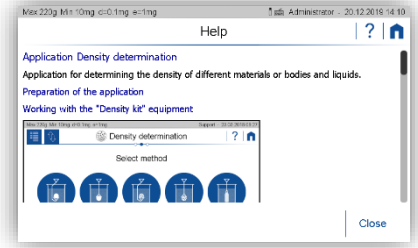


Six touches fixes d'accès rapide aux fonctions les plus importantes situées à droite et à gauche de l'écran.

Elles vous permettent d'avoir accès, à tout moment, aux fonctions suivantes :

- On/Off
- Impression
- Application
- Profil utilisateur
- Tare
- Remise à zéro.

## MENU "AIDE"



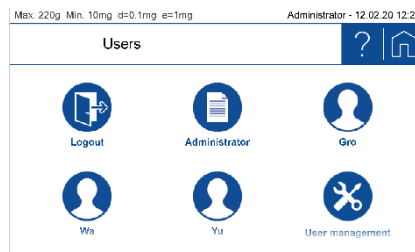
Nous vous simplifions la vie !

D'une simple pression sur l'icône "Aide", l'aide en ligne apparaît à l'écran.

Vous y trouverez toutes les informations nécessaires et ce même si vous êtes dans le menu "Application", "Contextuelle", "Utilisateur" ou n'importe où ailleurs.

Finis la perte de temps aux travers des différents menus d'un mode d'emploi fastidieux et complexe.

## GESTION DES UTILISATEURS



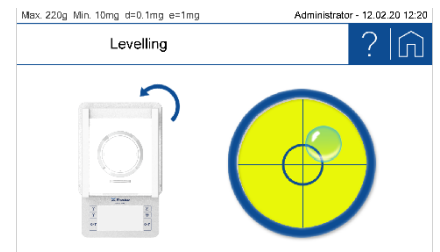
Avec son système de gestion intégrée des utilisateurs, votre balance peut être ajusté de façon optimale pour 15 utilisateurs différents.

Sélectionnez simplement votre profil avant de commencer à travailler et la balance chargera vos paramètres personnels.

La configuration individuelle de votre balance sera sauvegardée dans votre profil d'utilisateur : que ce soit en plein accès de droits, limités à une seule demande ou simplement avec les paramètres d'exploitation de base pour un utilisateur droitier ou gaucher.

Chaque le profil peut être protégé par un mot de passe.

## NIVEAU A BULLE ELECTRONIQUE



Avec le niveau à bulle électronique intégré, vous pouvez être assuré que votre balance est de niveau à tous moments.

Si la balance n'est plus de niveau, un message s'affiche sur l'écran. La balance peut également être configurée de sorte qu'elle ne puisse fonctionner si elle n'est pas de niveau.

Pour réinitialiser correctement la position de la balance, un guide de nivellement s'affiche à l'écran. Il montre dans quelle direction les pieds doivent être déplacés.



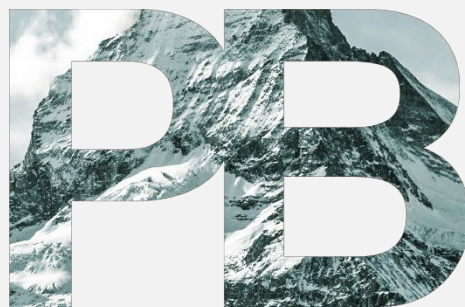
## COMMUNICATION & INTERFACES

La série 520PT répond à tous vos besoins en termes de communication, que vous ayez déjà un LIMS dans un laboratoire sans papier ou non.

Nous offrons une balance avec un large éventail d'interfaces :

- USB Type A (Host)
- USB Type B (Device)
- RS232
- Ethernet 10/100M (en option)
- WiFi (en option)

L'intégration de votre balance à votre réseau, à un PC ou à une imprimante devient un jeu d'enfant.



## **INTEMPOREL ET ÉPROUVÉ DANS LA PRATIQUE QUOTIDIENNE**

Un clavier cinq touches mécaniques à membrane de haute qualité pour garantir la longévité et une sensation tactile avec rétroaction clairement perceptible à l'utilisateur.

Le modèle 520 PB convient également laboratoires, les produits pharmaceutiques, l'alimentation, la lumière et les industries des biens de consommation ainsi que production ou pour les pharmacies et les bijoux.

Lorsque des travaux précis sont exigés, la fiabilité et la convivialité sont des composants essentiels.

État de l'art avec une vaste gamme de applications telles que le comptage, la densité, poids d'animaux, etc.

En incluant les statistiques, un large éventail de langues, les interfaces RS232 et USB, tous exigences actuelles et futures sont satisfaites.

Il n'a jamais été aussi facile de choisir la bonne balance.

## CARACTERISTIQUES COMMUNES

### BOITIER ROBUSTE ET DURABLE



Les boîtiers des balances PRECISA ont toujours eu la réputation d'être robuste et par conséquent durable.

Pour cette nouvelle série rien n'a changé.

La nouvelle cellule de pesée PHASTbloc™ ainsi que l'intérieur de la balance ont été conçus avec une sélection des meilleurs matériaux. C'est pour cela que le boîtier inférieur a été conçu en fonte d'aluminium et le boîtier supérieur en plastique renforcé et fibre de verre.

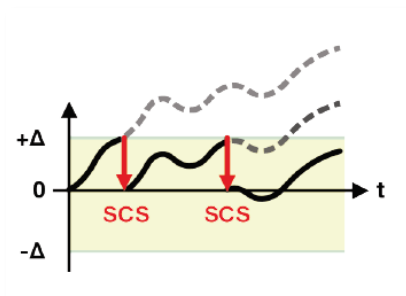
### PREVISION ET INDICATEUR DE STABILITE EN TEMPS REEL



L'indicateur optique de stabilité indique les défauts de mesure et donne en temps réel des informations sur l'influence de l'environnement sur la balance.

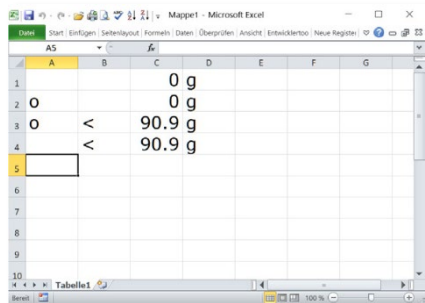
Plus l'environnement est stable, moins l'indication de stabilité prendra de temps pour disparaître et ainsi afficher la valeur. L'indicateur de stabilité permet d'estimer le temps que prend la balance à afficher le résultat.

### CALIBRAGE INTERNE (SCS) EN OPTION



Le Système de Calibrage Interne (SCS) développé par PRECISA permet un ajustage/calibrage automatique de la balance. Cette fonction peut être programmée en fonction des changements de température et/ou à intervalles planifiés et ce dans le but de bénéficier pour l'utilisateur d'un instrument toujours au meilleur de sa performance. Cette option est souvent utilisée dans les environnements réglementés (GLP).

### HUMAN INPUT DEVICE (HID)



La balance peut être connectée directement à un PC via un câble USB et est reconnu par le PC comme un HID.

Cela transforme votre balance en clavier et ainsi elle envoie directement les valeurs de pesées au PC sans nécessiter l'installation de tout autre logiciel.

Aucune licence, application ou outils supplémentaires n'est nécessaire. Ainsi les données peuvent être directement envoyées dans le programme souhaité sur votre PC comme Excel, Word, Notepad, etc...

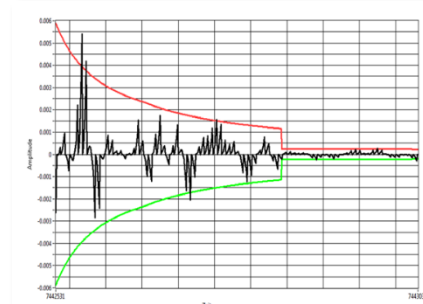
### SAUVEGARDE DE DONNEES SUR CLE USB



Les données comme les valeurs de pesées ou le Reporting journalier peuvent être sauvegardées directement sur une clé USB connectée.

Cela permet de les transférer ultérieurement sur un PC non connecté.

### AUTRES CARACTERISTIQUES



- Multi-langue
- Filtre numérique pour éliminations des nuisances externes
- Espace de sauvegarde
- Stabilité maximale grâce aux quatre pieds de réglage
- Pesée sous socle en option
- Protection IP65 en option

# Precisa Série 520 PT : Spécifications techniques



Analytique							
Modèle	Portée	Précision	Répétabilité	Linéarité	Plateau (mm)	Classe/"e"	Temps réponse (s)
PT120A	120 g	0,1 mg	0,1 mg	0,2 mg	Ø 90	I / 1 mg	2
PT220A	220 g						

Dimensions (Largeur x Longueur x Hauteur) 202x325x340mm  
Dimensions intérieures de la cage de verre 172x198x233mm

Poids net 6.6kg  
Plaque de température homologuée Classe I (10...30°C)



Milligramme							
	Portée	Précision	Répétabilité	Linéarité	Plateau (mm)	Classe/"e"	Temps réponse (s)
PT320M	320 g	1 mg	1 mg	1,5 mg	Ø 120	II / 10 mg	1,5
PT620M	620 g						

Dimensions avec pare-brise 200x325x136mm  
Dimensions intérieures du pare-brise Ø170x45mm

Poids net 5.6kg  
Plaque de température homologuée Classe II (10...30°C)



Centième							
Modèle	Portée	Précision	Répétabilité	Linéarité	Plateau (mm)	Classe/"e"	Temps réponse (s)
PT320C	320 g	0,01 g	0,005 g	0,01 g	186 x 186	UNR	1,5
PT620C	620 g		0,01 g				
PT1200C	1200 g			II / 0,1g			
PT2200C	2200 g						
PT3200C	3200 g						
PT4200C	4200 g						

Dimensions 200x325x91mm  
Pas de pare-brise ni cage

Poids net 5.6kg  
Plaque de température homologuée Classe II (10...30°C)



Dixième et Gramme								
Modèle	Portée	Précision	Répétabilité	Linéarité	Plateau (mm)	Classe/"e"	Temps réponse (s)	
PT3200D	3200 g	0,1 g	0,05 g	0,1 g	186 x 186	II / 0,1 g	1	
PT6200D	6200 g		0,1 g	0,1 g		0,15 g	II / 1 g	2
PT10200D	10200 g							1,5
PT10200G	10200 g	1 g	0,5 g	1 g				

Dimensions 200x325x91mm  
Pas de pare-brise ni cage

Poids net 5.6kg  
Plaque de température homologuée Classe II (10...30°C)

Spécificités communes					
Affichage flottant	Plaque de température	Tension	Stabilité de réglage	Puissance	Fréquence
Ajustable	5...40°C	115V – 230V	Ajustable	18VA	50/60HZ

## APPLICATIONS

	Comptage de pièces		Totalisation		Test de répétabilité
	Conversion d'unités		Mesure de densité		Contrôle +/-
	Pesée en pourcentage		Pesée d'animaux		Calculateur
	Statistiques		Pesée dynamique		
	Poids minimum de l'échantillon		Correction de l'erreur due à la pression atmosphérique (en option)		

## EQUIPEMENTS

	Afficheur tactile couleur		Sortie RS232		Protection antivol et des menus avec mot de passe
	Calibrage externe avec reconnaissance du poids (ICM)		USB Device		Horloge avec date et heure
	Entrée intuitive alphanumérique		USB Host		Pesée sous socle
	Human Interface Device		Audit Trail		Gestion profil Utilisateurs
	Calibrage interne automatique (en option)		Ethernet (en option)		WiFi (en option)
	Bluetooth (en option)				



# Precisa Série 520 PB : Spécifications techniques



Analytique							
Modèle	Portée	Précision	Répétabilité	Linéarité	Plateau (mm)	Classe/"e"	Temps réponse (s)
PB120A	120 g	0,1 mg	0,1 mg	0,2 mg	Ø 90	I / 1 mg	2
PB220A	220 g						

Dimensions (Largeur x Longueur x Hauteur) 202x325x340mm  
Dimensions intérieures de la cage de verre 172x198x233mm

Poids net 5.6kg  
Plaque de température homologuée Classe I (10...30°C)

Milligramme							
Modèle	Portée	Précision	Répétabilité	Linéarité	Plateau (mm)	Classe/"e"	Temps réponse (s)
PB320M	320 g	1 mg	1 mg	1,5 mg	Ø 120	II / 10 mg	1,5
PB620M	620 g						

Dimensions avec pare-brise 200x325x136mm  
Dimensions intérieures du pare-brise Ø170x45mm

Poids net 5.6kg  
Plaque de température homologuée Classe II (10...30°C)

Centième							
Modèle	Portée	Précision	Répétabilité	Linéarité	Plateau (mm)	Classe/"e"	Temps réponse (s)
PB320C	320 g	0,01 g	0,005 g	0,01 mg	186 x 186	UNR	1,5
PB620C	620 g						
PB1200C	1200 g		0,01 g	0,015 g		II / 0,1g	
PB2200C	2200 g						
PB3200C	3200 g		4200 g	1 g		1 g	
PB4200C	4200 g						

Dimensions 200x325x91mm  
Pas de pare-brise ni cage

Poids net 5.6kg  
Plaque de température homologuée Classe II (10...30°C)

Dixième et Gramme							
	Portée	Précision	Répétabilité	Linéarité	Plateau (mm)	Classe/"e"	Temps réponse (s)
PB3200D	3200 g	0,1 g	0,05 g	0,1 g	186 x 186	II / 0,1 g	1
PB6200D	6200 g		0,1 g	0,15 g		II / 1 g	2
PB10200D	10200 g		1 g	0,5 g		1 g	1,5
PB10200G	10200 g						

Dimensions 200x325x91mm  
Pas de pare-brise ni cage

Poids net 5.6kg  
Plaque de température homologuée Classe II (10...30°C)

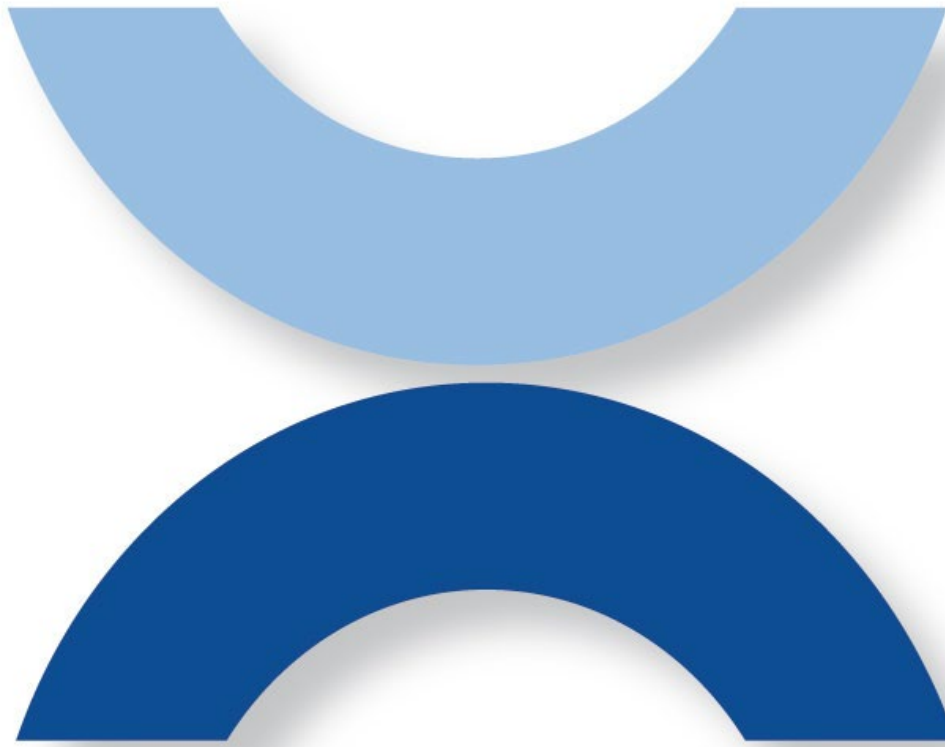
Spécificités communes					
Affichage flottant	Plaque de température	Tension	Stabilité de réglage	Puissance	Fréquence
Ajustable	5...40°C	115V – 230V	Ajustable	18VA	50/60HZ

## APPLICATIONS

	Comptage de pièces		Totalisation		Test de répétabilité
	Conversion d'unités		Mesure de densité		Contrôle +/-
	Pesée en pourcentage		Pesée d'animaux		Calculateur
	Statistiques		Pesée dynamique		

## EQUIPEMENTS

	LCD rétro-éclairé		Sortie RS232		Protection antivol et des menus avec mot de passe
	Calibrage externe avec reconnaissance du poids (ICM)		USB Device		Horloge avec date et heure
	Human Interface Device		USB Host		Pesée sous socle
	Bluetooth (en option)		Calibrage interne automatique (en option)		Ethernet (en option)
	WiFi (en option)				



PRECISA France SA  
15, rue C.E. Jeanneret  
TECHNOPARC  
78300 Poissy, France  
Tel. +33 1 39 11 55 75  
Fax. +33 1 39 11 40 75  
Email : [info@precisa.fr](mailto:info@precisa.fr)  
[www.precisa.fr](http://www.precisa.fr)